

**Instalacje**



SIECI GAZOWE



SIECI WODOCIĄGOWE



SIECI KANALIZACYJNE



SIECI CIEPŁOWNICZE



DROGOWNICTWO

SKŁADY „KROPELEK”

SKŁADY „PECEFAL”

SKŁADY „ŻELIWIARZ”

**1. 98. I. CENNIK PODSTAWOWY SIECI GAZOWE**  
**KUREK KULOWY G KOŁNIERZOWY WK4A KARTA A**  
EDYCJA I 2012. STAN NA DZIEŃ 2012.10.01

**WK4a**  
DN15 – DN40

KUREK KULOWY KOŁNIERZOWY  
FLANGED BALL VALVE  
ШАРОВОЙ КРАН ФЛАНЦЕВЫЙ



Zastosowanie / Application / Применение

Gas, substances ropopochodne oraz inne płyny grupy 1 wg Dyrektywy 97/23/WE / Gas, petrochemical substances and other fluids in group 1 according to Directive 97/23/EC / Газ, нефтепродукты и другие среды группы 1 согласно Директиве 97/23/ЕС.

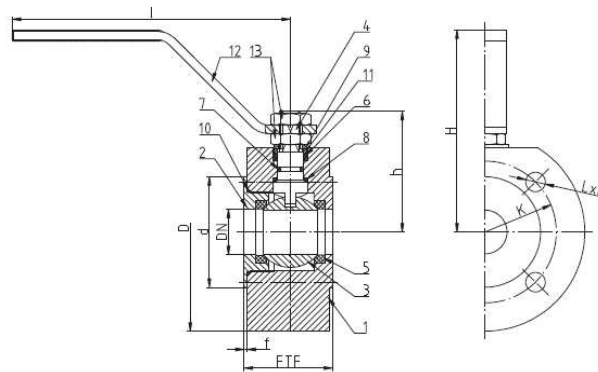


Tabela wymiarowa / Dimensions / Размеры

DN	PS	FTF	D	d	f	K	L	n	h	I	H	Kw	Waga	M
[mm]	[bar]	[mm]	[mm]	[mm]	[mm]	[mm]	[mm]	[mm]	[mm]	[mm]	[mm]	[kg]	[kg]	[Nm]
15	16; 25; 40	40	95	45	2	65	14	4	57	140	100	14,7	1,9	4
20	16; 25; 40	46	105	58	2	75	14	4	64	140	106	26,2	2,6	7
25	16; 25; 40	49	115	66	2	85	14	4	69	140	110	40,9	3,3	16
32	16; 25; 40	62	140	78	2	100	M16	4	85	195	142	67,0	6,2	25
40	16; 25; 40	72	150	88	2	110	18	4	90,5	195	148	104,7		48

Konieczne przyłączeniowe wg. / Flanged connections acc. to / Фланцы согласно: PN-EN 1062-1:2001.  
Powierzchnia uszczelniania kołnierzy: typ B. / Flange facing type B. / Уплотнительная поверхность фланцев тип B.  
M - Maksymalny moment otwarcia kurka kulowego / Maximal opening torque / Максимальный крутящий момент

**INFORMACJE TECHNICZNE ORAZ WYCENY INWESTYCYJNE U NASZYCH DORADCÓW**

TAŚMY I FOLIE  
BUDOWLANE



TAŚMY I FOLIE  
OPAKOWANIOWE



MATERIAŁY IZOLUJĄCE  
I USZCZELNIĄJĄCE



SYSTEMY DOCIEPLEŃ  
BUDYNKÓW



BEZPIECZEŃSTWO  
I HIGIENA PRACY



**Chemia**

**Kropelek:**  
kontakt bezpośredni: +48 505 657 795

magazyn dla dostaw 114SIW: ul. Handlowa 2, 41-807 Zabrze  
sklad.kropelek.zabrze@orangeseven.pl

**Pecefal:**  
kontakt bezpośredni: +48 505 657 795

magazyn dla dostaw 114SIK: ul. Handlowa 2, 41-807 Zabrze  
sklad.pecefal.zabrze@orangeseven.pl

**Żeliwiarz:**  
kontakt bezpośredni: +48 505 657 795

magazyn dla dostaw 111SID: ul. Cegielnia Murcki 5, 40-749 Katowice  
sklad.zeliwiarz.katowice@orangeseven.pl

Instalacje:  
kontakt bezpośredni: +48 605 227 040

magazyn dla dostaw 110I: ul. Kościuszki 227, 40-600 Katowice  
magazyn.instalacje.katowice@orangeseven.pl

magazyn dla dostaw 210I: ul. Zakłiki z Mydlnik 16, 30-198 Kraków  
magazyn.instalacje.krakow@orangeseven.pl

Chemia:  
kontakt bezpośredni: +48 605 227 040

magazyn dla dostaw 110C: ul. Śląska 88, 40-742 Katowice  
magazyn.chemia.katowice@orangeseven.pl

Adres do korespondencji i fakturowania: Orange Seven, ul. Opolskiego 1/21, 41-500 Chorzów